

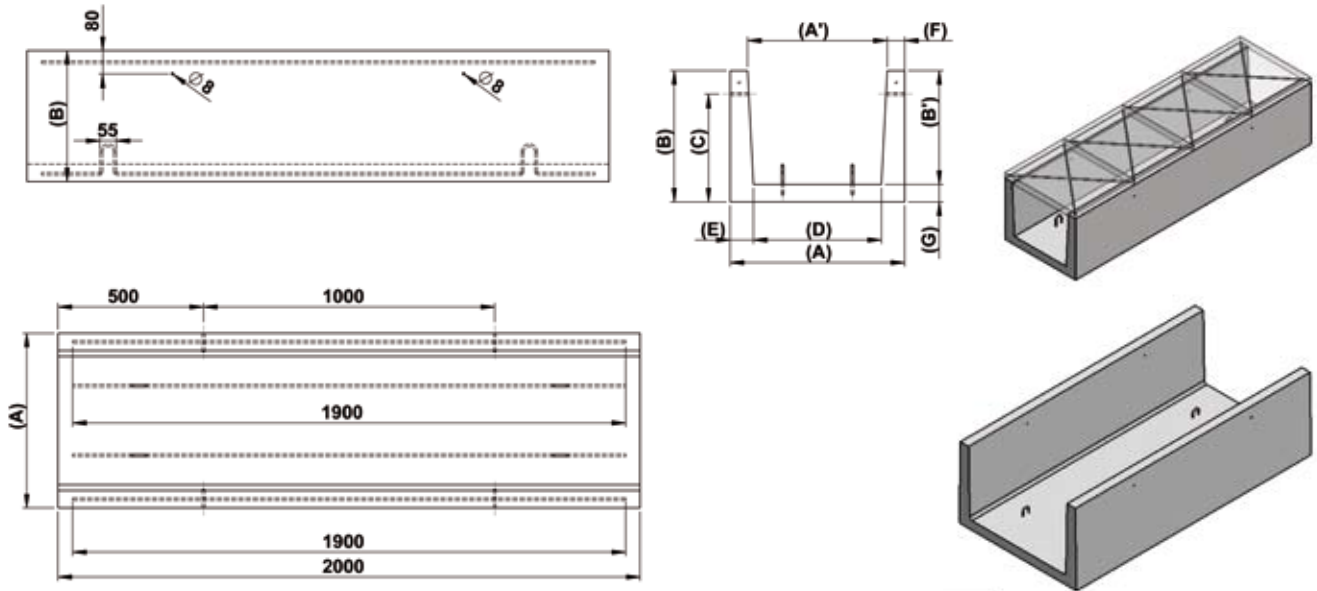
CANIVEAUX TRAMWAY
RÉSEAUX SECS



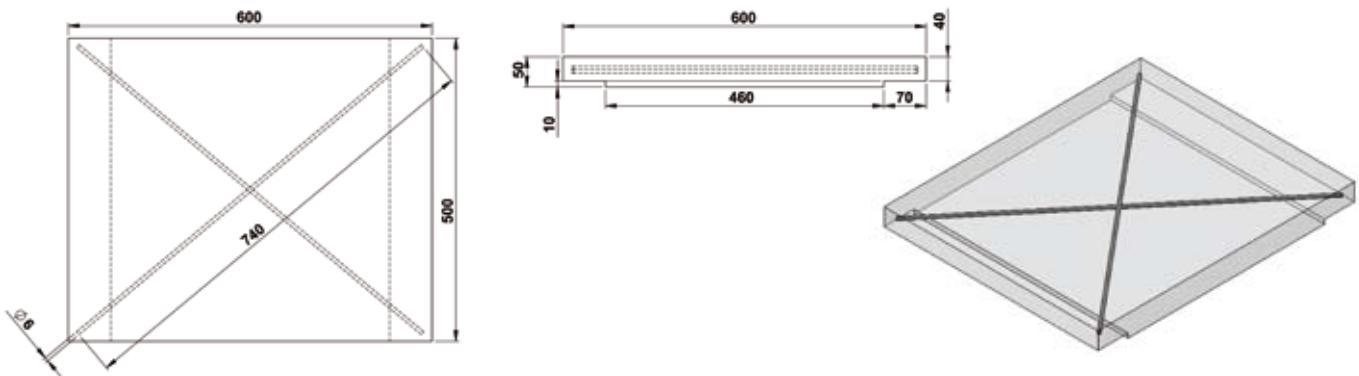
Solution pour le coffrage de gaines

DES SOLUTIONS POUR LE COFFRAGE DE GAINÉ

CANIVEAU TRAMWAY



COUVERCLE CANIVEAU



Caniveaux Tramway	Largeur extér. A (mm)	Largeur intér. A' (mm)	Hauteur extér. B (mm)	Hauteur intér. B' (mm)	C (mm)	D (mm)	E (mm)	F (mm)	G (mm)	Poids (kg)
I : 1000 - H : 600 - L : 2000	1000	839	600	530	520	-	-	70	70	805
I : 620 - H : 570 - L : 2000	620	480	570	500	490	438	91	70	70	650
I : 530 - H : 570 - L : 2000	530	390	570	500	490	350	90	70	70	620
I : 600 - H : 450 - L : 2000	600	460	450	390	370	440	80	60	60	475
I : 500 - H : 450 - L : 2000	500	330	450	390	370	340	80	60	60	440